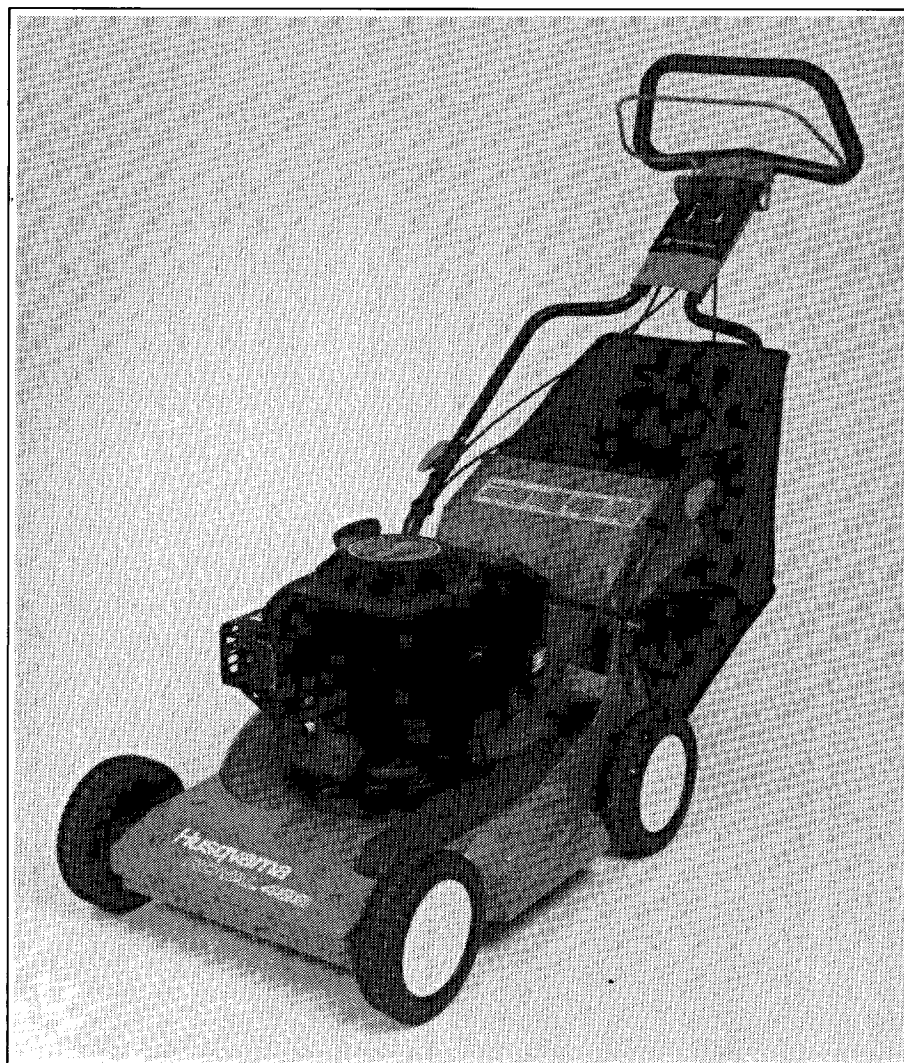
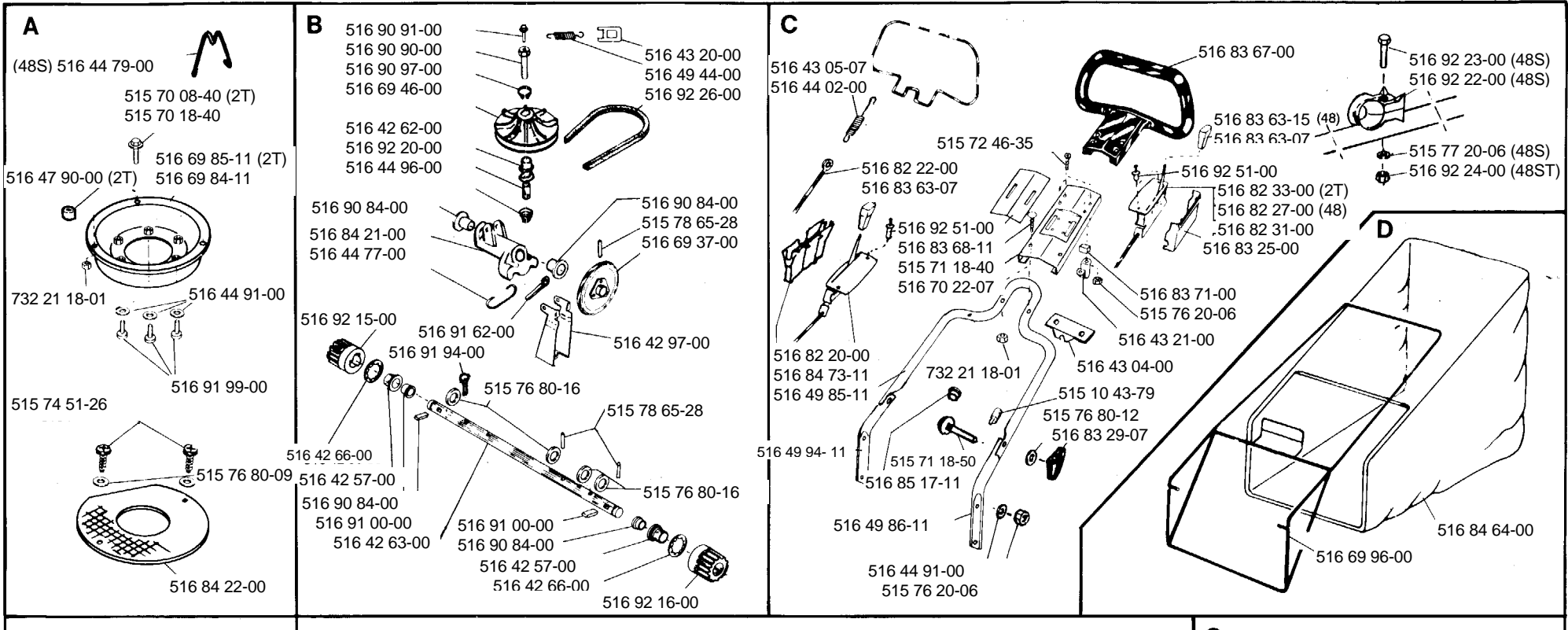


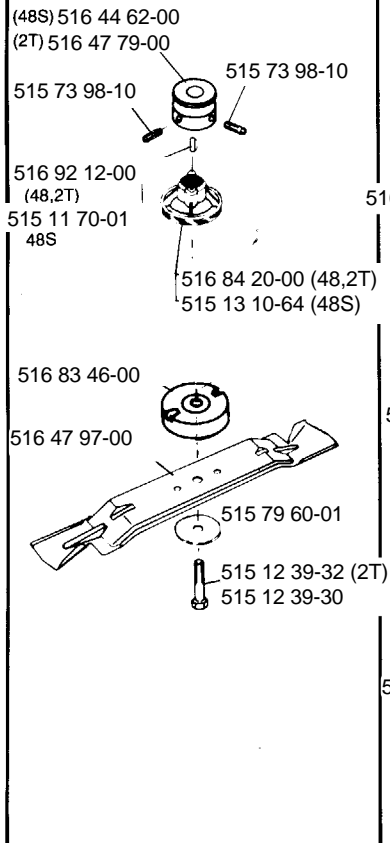
Royal 48/S/S-2T



1. 1989
Spare parts
Ersatzteile
Pièces détachées
Reserve onderdelen
Repuestos
Reservdelar



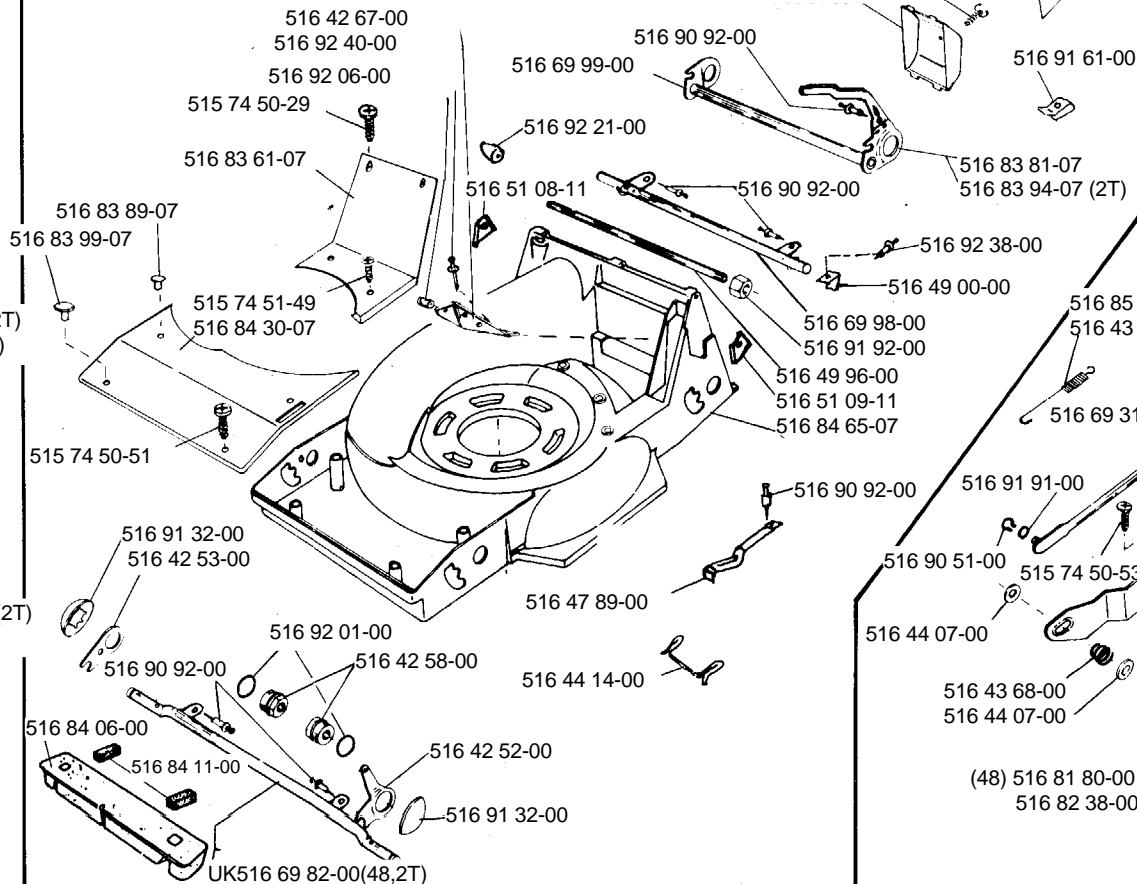
E



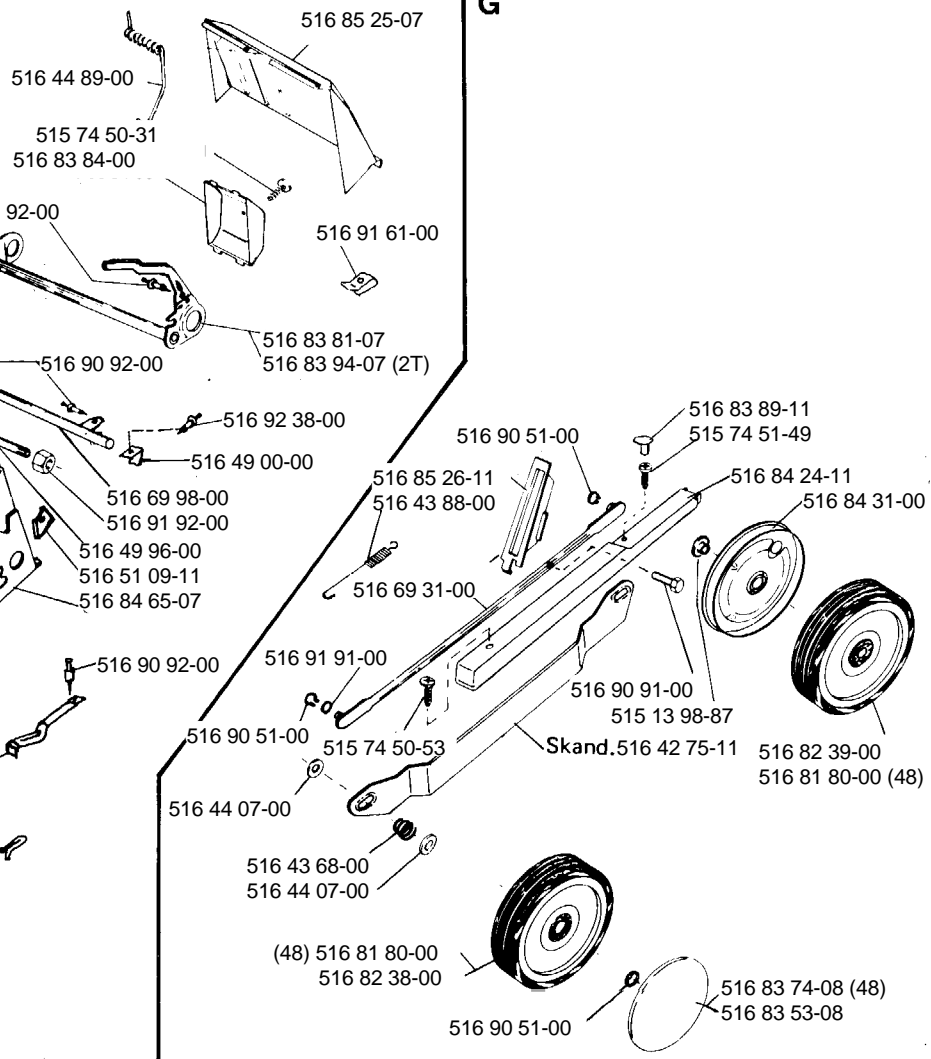
F

Briggs & Stratton

R 48 Model 100708 Type 0110 Trim 01
 R 48 S Model 111702 Type 0201 Trim 01
 R 48 S-2T Model 95722 Type 0200 Trim 03



G



Ref.No. Teil-Nr Nº de réf. Ref.No. Nº ref. Ref. nr.	Square Viereck Carreau Vak Cuadro Ruta	Ref.No. Teil-Nr Nº de réf. Ref.No. Nº ref. Ref. nr.	Square Viereck Carreau Vak Cuadro Ruta
515 10 43-79	C	516 69 98-00	F
515 11 70-01	E	516 70 22-07	C
515 12 39-30	E	516 81 80-00	G
515 12 39-32	E	516 82 20-00	C
516 13 10-64	E	516 82 22-00	C
515 13 98-87	G	516 82 27-00	C
515 70 08-40	A	516 82 31-00	A
515 71 18-30	A	516 82 33-00	C
515 71 18-40	C	516 82 38-00	G
515 71 18-50	C	516 82 39-00	G
515 72 46-35	C	516 83 29-07	C
515 73 98-10	E	516 83 61-07	F
515 74 50-29	F	516 83 63-07	C
515 74 50-31	F	516 83 63-15	C
515 74 50-51	F	516 83 67-00	C
515 74 50-53	G	516 83 68-11	C
515 74 51-26	A	516 83 71-00	C
515 74 51-49	F,G	516 83 74-08	G
515 76 20-06	C	516 83 81-07	F
515 76 80-09	A	516 83 84-00	F
515 76 80-12	C	516 83 89-07	F
515 76 80-16	B	516 83 89-11	G
515 77 20-06	D	516 83 94-07	F
515 78 65-28	B	516 83 99-07	F
515 79 60-01	E	516 84 06-00	F
516 42 52-00	F	516 84 11-00	F
516 42 53-00	F	516 84 20-00	E
516 42 57-00	B	516 84 21-00	B
516 42 58-00	F	516 84 22-00	A
516 42 62-00	B	516 84 24-11	G
516 42 63-00	B	516 84 30-07	F
516 42 66-00	B	516 84 31-00	G
516 42 67-00	F	516 84 64-00	D
516 42 75-11	G	516 84 65-07	F
516 42 97-00	B	516 84 73-11	C
516 43 04-00	C	516 85 17-11	C
516 43 05-07	C	516 85 25-07	F
516 43 20-00	B	516 85 26-11	G
516 43 21-00	C	516 90 51-00	G
516 43 68-00	G	516 90 84-00	B
516 43 88-00	G	516 90 90-00	B
516 44 02-00	C	516 90 91-00	B,G
516 44 07-00	G	516 90 92-00	F
516 44 14-00	F	516 90 97-00	B
516 44 62-00	E	516 91 00-00	B
516 44 77-00	B	516 91 21-00	F
516 44 79-00	A	516 91 32-00	F
516 44 89-00	F	516 91 61-00	F
516 44 91-00	A,C	516 91 62-00	B
516 44 96-00	B	516 91 91-00	G
516 47 79-00	E	516 91 92-00	F
516 47 89-00	F	516 91 94-00	B
516 47 90-00	A	516 91 99-00	A
516 47 97-00	E	516 92 01-00	F
516 49 00-00	F	516 92 06-00	F
516 49 44-00	B	516 92 12-00	E
516 49 85-11	C	516 92 15-00	B
516 49 86-11	C	516 92 16-00	B
516 49 94-11	C	516 92 20-00	B
516 49 96-00	F	516 92 22-00	D
516 51 08-11	F	516 92 23-00	D
516 51 09-11	F	516 92 24-00	D
516 69 31-00	G	516 92 26-00	B
516 69 37-00	B	516 92 38-00	F
516 69 46-00	B	516 92 40-00	C
516 69 82-00	F	516 92 51-00	C
516 69 84-11	A	732 21 18-01	A
516 69 85-11	A		
516 69 96-00	D		
516 69 97-00	F		